

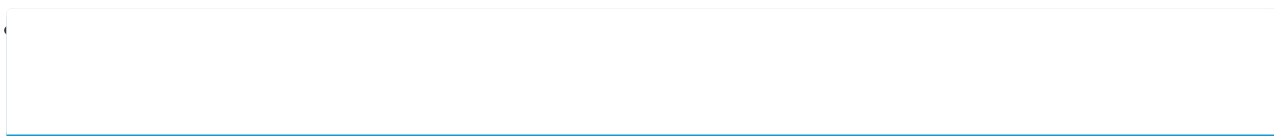
Installationsschema För Inomhus- Och Utomhusenheten - Toshiba RAS-10SKVP-ND Installation Manual

1
Table Of Contents
2
3
4
5
6
7
8
9
10
11
12
13
14
15
16
17

18
19
20
21
22
23
24
25
26
27
28
29
30
31
32
33
34
35
36
37
38
39
40
41
42
43
44
45
46
47
48
49
50
51
52
53
54
55
56
57
58
59
60
61
62
63
64
65
66
67

68
69
70
71
72
73
74
75
76
77
78
79
80
81
82
83
84
85
86
87
88
89
90
91
92
93
94
95
96
97
98
99
100
101
102
103
104
105
106
107
108
109
110
111
112
113
114
115
116
117

118
119
120
121
122
123
124
125
126
127
128
129
130
131
132





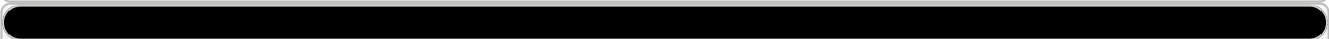





•

[Table of Contents](#)

•

Bookmarks

Available languages

EN	
FR	
DE	
SE	
RU	
DK	
FI	
NO	

More



2 INSTALLATIONSSCHEMA FÖR INOMHUS- OCH UTOMHUSENHETEN

InstallationManual.book Page 3 Tuesday, January 9, 2007 3:22 PM

b Trådlös fjärrkontroll

Luftfiltren

d Hållare för fjärrkontrollen

g

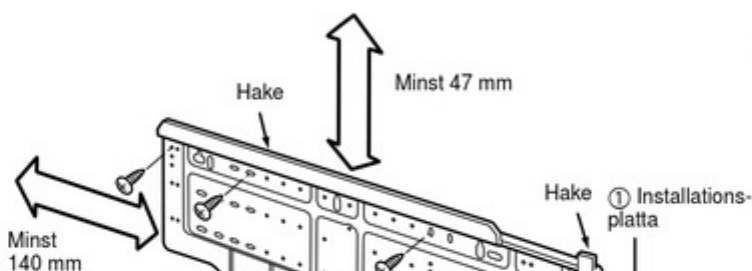
Monteringskrav för

fjärrkontrollens hållare

Före installation av den trådlösa fjärrkontrollen

- Med fjärrkontrollens lock borttaget sätter du i de medföljande batterierna. Var noga med att plöterna är vända åt rätt håll.

2 INSTALLATIONSSCHEMA FÖR INOMHUS- OCH UTOMHUSENHETEN



b Trådlös fjärrkontroll

Lock

c Batterier

Hake

Minst

140 mm

Hake

e

Plasmareningsfilter

Minst 80 mm endast då

inga hinder finns

framför aggregatet eller

på dess bägge sidor

Lämnas i

princip öppet

(C)

Minst

100 mm från

väggen

Minst

200 mm

(B)

Vid installation av

utomhusenheten

ska utrymmet i

minst två av

Se till att det finns

riktningarna (A), (B),

tillräckligt utrymme

(C) och (D) lämnas

för att tillåta

öppet enligt figuren

dränering

till höger.

Minst 47 mm

Hake

a Installations-

platta

Minst

74 mm

f Monteringskrav

Z

Isolerat rör

(för

förlängningslang

för dränering)

Y

Minst 50 mm

Placera

från väggen

nätkabeln och

anslutnings-

(D)

kabeln i riktning

nedåt och ut

längs

röranslutningen

på det sätt som

visas i figuren.

(A)

Minst 250 mm

från väggen

Nätkabel

Förlängningslang för

dränering

(Tillval: RB-821SW)

3

För vänster baksida och

vänster rör

Vägg

För in kudden mellan

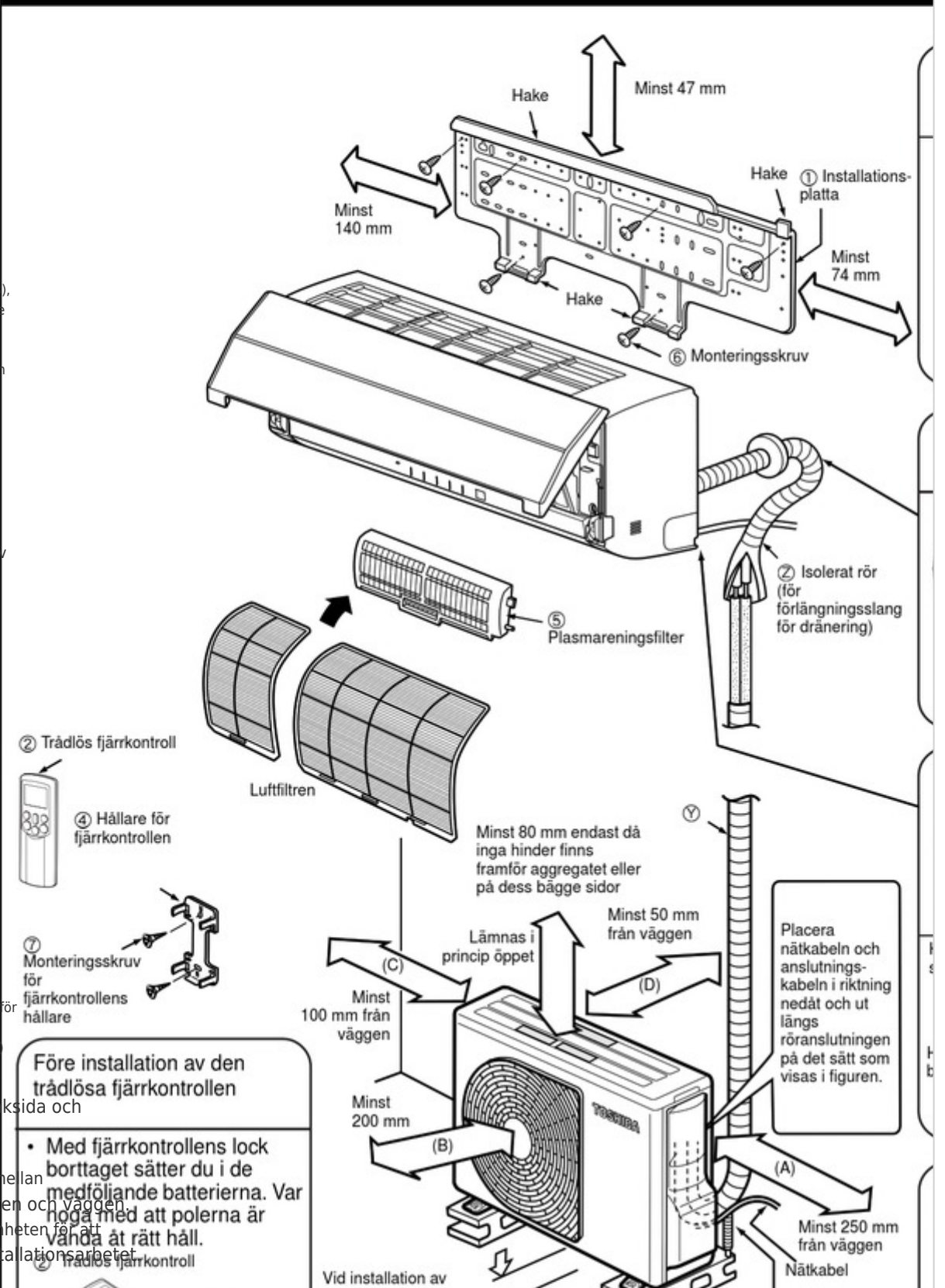
inomhusenheten och väggen.

Luta inomhusenheten för att

underlätta installationsarbetet.

Trådlös fjärrkontroll

2 INSTALLATIONSSCHEMA FÖR INOMHUS- OCH UTMOMHUSENHETEN



Före installation av den trådlösa fjärrkontrollen

- Med fjärrkontrollens lock borttaget sätter du i de medföljande batterierna. Var noga med att polerna är vända åt rätt håll.

Trådlös fjärrkontroll

Låt inte dräneringsslangen
hänga löst.

Se till att
genomförings-
hållet har en lätt
lutning.

Se till att dräneringsslangen
är riktad nedåt.

De externa rören kan
anslutas på vänster sida,
vänster baksida, höger
baksida, höger sida, höger
undersida eller vänster
undersida enligt
nedanstående figur.

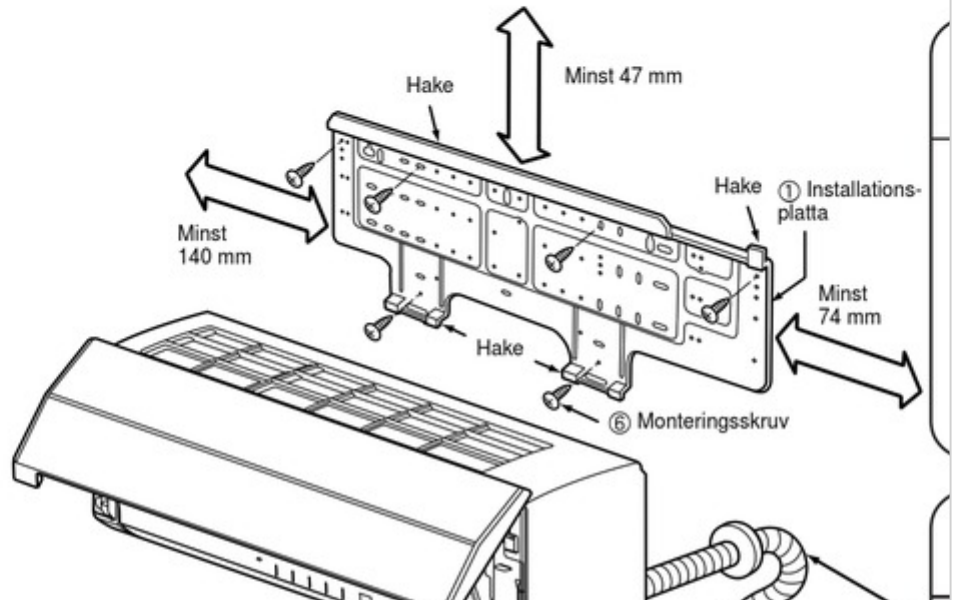
Höger
sida
Höger
Vänster
baksida
baksida
Vänster
Höger
Vänster
sida
undersida
undersida

Isolera köldmedierören
separat och inte tillsammans.

6 mm tjockt
värmeisolerande
polyetylenskum

SW

2 INSTALLATIONSSCHEMA FÖR INOMHUS- OCH UTOMHUSENHETEN



[Table of Contents](#)

[Previous Page](#)
[Next Page](#)

1
...
50
51
52
53
54
55
56
57

Quick Links:

[Installation Manual](#)

[Air Conditioner](#)

[Installation Diagram of Indoor and Outdoor...](#)

[Electrical Work](#)

[Test Operation](#)

Related Manuals for Toshiba RAS-10SKVP-ND

[Air Conditioner Toshiba RAS-16SKVP-ND Owner's Manual](#)

(230 pages)

[Air Conditioner Toshiba RAS-B10SKVP-E Service Manual](#)

(120 pages)

[Air Conditioner Toshiba RAS-B10SKVP-E Service Manual](#)

Split type air conditioner (119 pages)

[Air Conditioner Toshiba RAS-10SAVP-E Service Manual](#)

(119 pages)

[Air Conditioner Toshiba RAS-10SKVP-ND Owner's Manual](#)

(61 pages)

[Air Conditioner Toshiba RAS-10SA-E Service Manual](#)

Split wall type (56 pages)

[Air Conditioner Toshiba RAS-10SAV-A Service Manual](#)

Split wall type (94 pages)

[Air Conditioner Toshiba RAS-10SKVP2 Series Installation Manual](#)

(10 pages)

[Air Conditioner Toshiba RAS-13SKV-E Service Manual](#)

Indoor/outdoor unit, split type air conditioner (120 pages)

[Air Conditioner Toshiba RAS-13SKV2-E Service Manual](#)

Split type (111 pages)

[Air Conditioner Toshiba RAS-10SKV2 Series Owner's Manual](#)

Split type (4 pages)

[Air Conditioner Toshiba RAS-10SKH-ES Service Manual](#)

Split wall type (68 pages)

[Air Conditioner Toshiba RAS-10 SKV Series Owner's Manual](#)

Air conditioner (split type) (4 pages)

[Air Conditioner Toshiba RAS-07SKHP-E Service Manual](#)

(71 pages)

[Air Conditioner Toshiba RAS-M18SAH-E Service Manual](#)

Multi split wall type (71 pages)

[Air Conditioner Toshiba RAS-10SKP Series Owner's Manual](#)

(8 pages)

Related Content for Toshiba RAS-10SKVP-ND

[RAS-18N3KV2-E1 Installationsschema För Inomhus- Och Utomhusenheten](#)

Toshiba RAS-18N3KV2-E1

[16N3KV2-E1 Installationsschema För Inomhus- Och Utomhusenheten](#)

Toshiba 16N3KV2-E1

[RAS-137SKV Series Installationsschema För Inomhus- Och Utomhusenheten](#)

Toshiba RAS-137SKV Series

[RAS-25S4KVDG-ND Installationsdiagram För Inom- Och Utomhusenheter](#)

Toshiba RAS-25S4KVDG-ND

[RAS-25S4KVPG-ND Installationsdiagram För Inom- Och Utomhusenheter](#)

Toshiba RAS-25S4KVPG-ND

[RAS-25E2KVPG-ND Installationsdiagram För Inom- Och Utomhusenheter](#)

Toshiba RAS-25E2KVPG-ND

[RAS-M05N4KVSG-E Installationsschema För Inomhusenheten](#)

Toshiba RAS-M05N4KVSG-E

[RAS-M10SMUV-E Namn Och Funktioner För Fjärrkontrollens Indikationer](#)

Toshiba RAS-M10SMUV-E

This manual is also suitable for:

[Ras-10savg-ndRas-13skvp-ndRas-13savg-ndRas-16savg-ndRas-16skvp-nd](#)