

Raccordement Des Tuyaux D'arrivée D'eau - Whirlpool 4GMVWC100 Installation Instructions Manual

1
2
3
4
5
6
7
8
9
10
11
12
13
14
15
16
17
18

19
20
21
22
23
24
25
26
27






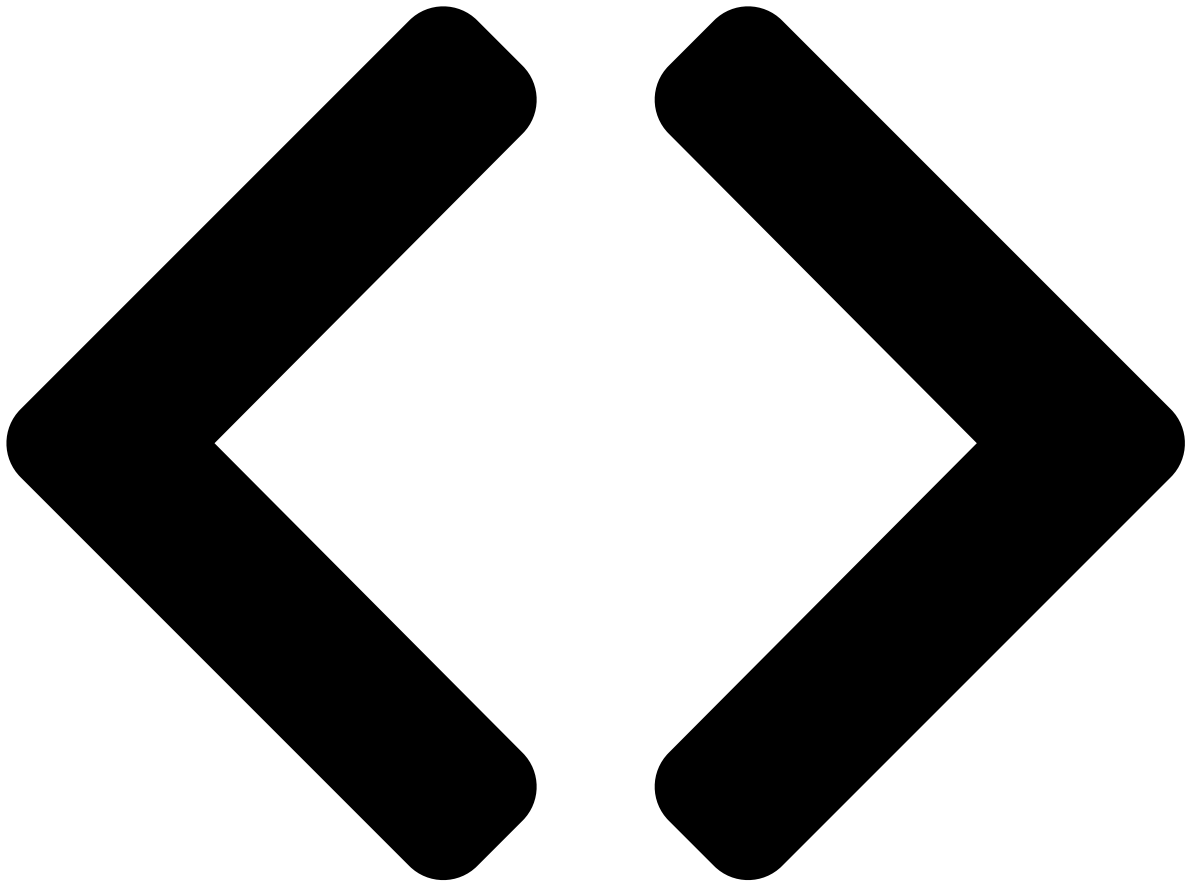
•

•

Bookmarks

Available languages

-  EN
-  FR
-  ES



Enlarged version

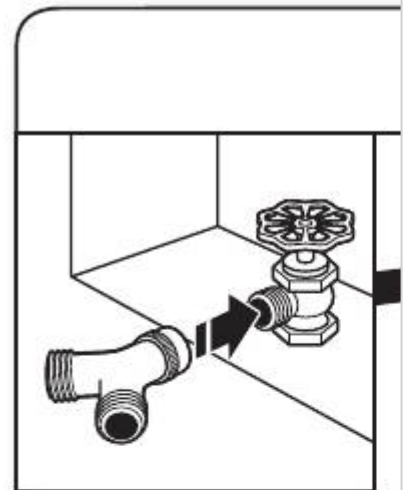
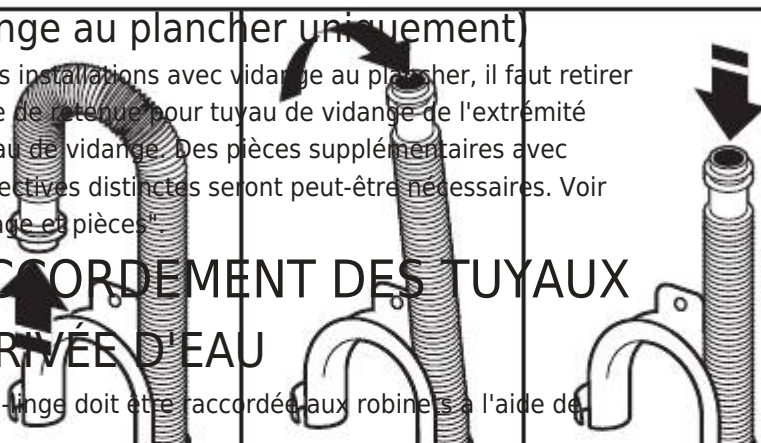
7

Retrait de la bride de retenue pour tuyau de vidange (installations avec vidange au plancher uniquement)

Pour les installations avec vidange au plancher, il faut retirer la bride de retenue pour tuyau de vidange de l'extrémité du tuyau de vidange. Des pièces supplémentaires avec des directives distinctes seront peut-être nécessaires. Voir "Outillage et pièces".

RACCORDEMENT DES TUYAUX D'ARRIVÉE D'EAU

Le lave-linge doit être raccordé aux robinets à l'aide de



tuyaux d'arrivée d'eau neufs dotés de rondelles plates (compris). Ne pas utiliser de tuyaux usagés.

REMARQUE : Les deux tuyaux doivent être fixés et l'eau doit pénétrer dans les robinets d'arrivée d'eau. Si l'on effectue un raccordement uniquement à un robinet d'eau froide, on doit utiliser un adaptateur en Y (fourni).

8a. Raccorder les tuyaux d'arrivée d'eau aux robinets

Fixer le tuyau au robinet d'eau chaude. Visser le raccord à la main pour qu'il repose sur la rondelle. Serrer les raccords de deux tiers de tour supplémentaires à l'aide d'une pince. Répéter cette étape avec le deuxième tuyau pour le robinet d'eau froide.

IMPORTANT : Ne pas serrer excessivement ni utiliser de ruban adhésif ou de dispositif d'étanchéité sur la valve lors de la fixation aux robinets ou au lave-linge. Cela pourrait entraîner des dommages.

8b. Connecter les tuyaux d'arrivée d'eau au raccord en "Y".

Fixer l'extrémité femelle en laiton du raccord en "Y" au robinet d'eau froide. Serrer la bague de deux tiers de tour supplémentaires à l'aide d'une pince.

L'une des extrémités du tuyau long comporte un filtre en grillage métallique à l'intérieur de la bague. Fixer cette extrémité au connecteur en "Y". Fixer le tuyau flexible d'arrivée d'eau froide du lave-linge à l'autre extrémité du raccord en "Y". Visser la bague à la main jusqu'à ce qu'elle repose sur le raccord. Terminer le serrage de la bague de deux tiers de tour supplémentaire avec une pince.

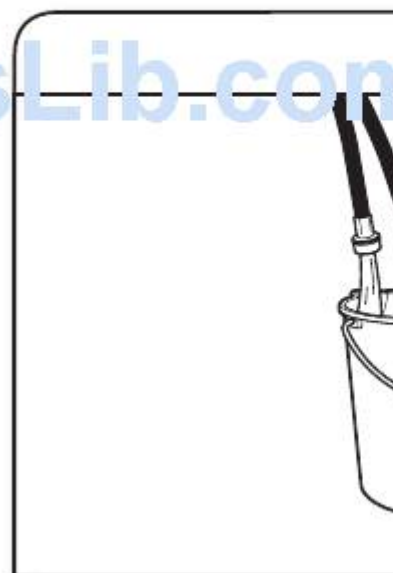
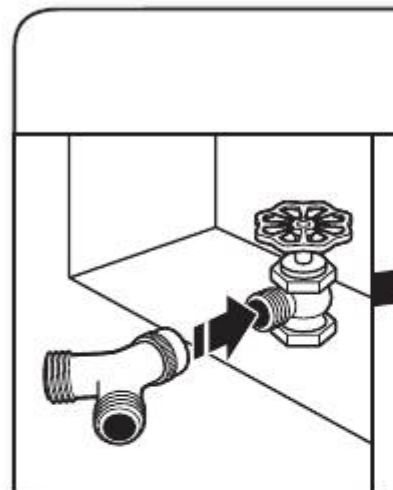
IMPORTANT : Ne pas serrer excessivement ni utiliser de ruban d'étanchéité ou de pâte à joints pour le raccordement des robinets ou du lave-linge. Cela pourrait entraîner des dommages.

9. Purger les canalisations d'eau

Faire couler l'eau par les tuyaux dans l'évier de buanderie, le tuyau de rejet à l'égout ou le seau pendant quelques secondes pour éviter toute obstruction. On doit laisser couler l'eau jusqu'à ce qu'elle soit froide.

Repérer quel tuyau est raccordé à l'eau chaude pour permettre une fixation correcte des tuyaux au lave-linge.

15



[Previous Page](#)
[Next Page](#)

1
...
12
13
14
15
16
17
18
19

Quick Links:

[Table of Contents](#)

[Tools and Parts](#)

[Drain System](#)

[Electrical Requirements](#)

Related Manuals for Whirlpool 4GMVWC100

[Washer Whirlpool W10559096B Use And Care Manual](#)

Top-loading high efficiency low-water washer (72 pages)

[Washer Whirlpool 4GWTW4740 Use And Care Manual](#)

Top-loading washer (62 pages)

[Washer Whirlpool 4GWTW4800 Use And Care Manual](#)

(47 pages)

[Washer Whirlpool 4GNTW4400 Use And Care Manual](#)

Top-loading washer (44 pages)

[Washer Whirlpool 4GWTW4740 Installation Instructions Manual](#)

(27 pages)

[Washer Whirlpool 4GWTW4740 Installation Instructions Manual](#)

(27 pages)

[Washer Whirlpool 4LA6300XX Use And Care Manual](#)

Large capacity two speed automatic washer (12 pages)

[Washer Whirlpool 4GWTW5500 Use And Care Manual](#)

Top-loading high efficiency low-water washer (68 pages)

[Washer WHIRLPOOL 8576493 Energy Manual](#)

(1 page)

[Washer Whirlpool AWO/D 049 Instructions For Use Manual](#)

5kg, 1000rpm fully integrated washing machine awo/d 049 (14 pages)

[Washer Whirlpool Michigan 49022 Installation Instructions](#)

120-volt 60-hz (5 pages)

[Washer Whirlpool 4KWTW4605FW0 Use And Care Manual](#)

Top-loading washer (16 pages)

[Washer Whirlpool 3LWTW4705FW0 Use And Care Manual](#)

(100 pages)

[Washer Whirlpool 4LBR7255AQ1 Use And Care Manual](#)

(55 pages)

[Washer Whirlpool 4KWTW5600JW Use And Care Manual](#)

Top-loading high efficiency washer (40 pages)

[Washer Whirlpool 4LSC9255DQ1 Use And Care Manual](#)

Two speed automatic washers (56 pages)

Related Content for Whirlpool 4GMVWC100

[W10044800 Raccordement Des Tuyaux D'arrivée D'eau](#)

Whirlpool W10044800

[WFW92HEFW Raccordement Des Tuyaux D'arrivée D'eau](#)

Whirlpool WFW92HEFW

[3LCHW9100WQ Raccordement Des Tuyaux D'arrivée D'eau](#)

Whirlpool 3LCHW9100WQ

[3LCHW9100YQ Raccordement Des Tuyaux D'arrivée D'eau](#)

Whirlpool 3LCHW9100YQ

[W10038060 Raccordement Des Tuyaux D'arrivée D'eau](#)

Whirlpool W10038060

[WGT4027EW Raccordement Des Tuyaux D'arrivée D'eau](#)

Whirlpool WGT4027EW

[Commercial Washer Raccordement Des Tuyaux D'arrivée D'eau](#)

Whirlpool Commercial Washer

[WASHER Raccordement Des Tuyaux D'arrivée D'eau](#)

Whirlpool WASHER

This manual is also suitable for:

[4gwtw47404gmvwc3004gwtw48004gwtw49504gmvvx5004gmvwc400](#) ... [Show all](#)