

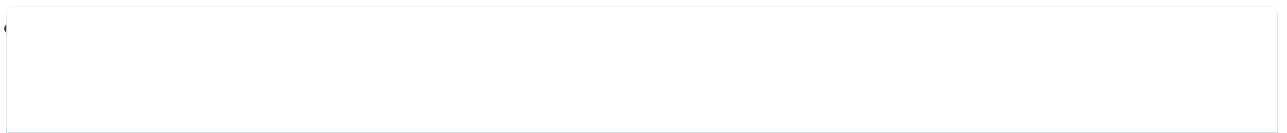
Entretien - Toshiba 13A24 Owner's Manual

Toshiba owner's manual color television 13a24

1
2
3
4
5
6
7
8
9
10
11
12
13
14
15
16
17
18

19
20
21
22
23
24
25
26
27
28
29
30
31
32
33
34
35
36
37
38
39
40
41
42
43
44
45
46

Table Of Contents
47



•

[Table of Contents](#)




-

Troubleshooting

•

Bookmarks

Available languages

-  EN
-  FR
-  ES



2

4) Toujours faire fonctionner cet appareil

à partir d'une source d'alimentation
de 120 V CA, 60 Hz.

25) Toujours s'assurer que le circuit d'antenne est bien mis à la terre pour permettre une protection adéquate contre les surtensions et l'accumulation de charges électrostatiques (consulter la section 810 du Code électrique national des États-Unis).

26)

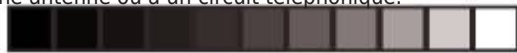
DANGER : RISQUE DE BLESSURE GRAVE OU MORTELLE!

• **Faire preuve de prudence extrême afin de vous assurer que votre corps (où un objet tel qu'une échelle ou un tournevis avec lequel vous êtes en contact) ne risque pas de toucher une ligne électrique aérienne. Ne jamais placer l'antenne près d'une ligne aérienne ni de tout autre circuit électrique.**

• **Ne jamais essayer d'installer les dispositifs suivants pendant un orage électrique :** a) un circuit d'antenne; ou b)



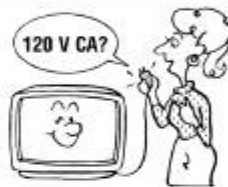
des câbles, fils ou tout composant de cinéma maison branchés à une antenne ou à un circuit téléphonique.



Entretien

Pour vous assurer du bon fonctionnement et de l'utilisation sans danger de votre téléviseur TOSHIBA, veuillez suivre les recommandations et précautions suivantes :

27) Toujours s'asseoir à une distance d'environ 3 à 8 m (10 à 25 pi) et le plus en face possible du téléviseur. L'image peut sembler terne si l'on est assis trop à gauche ou à trop à droite de l'appareil, ou bien si la lumière du soleil ou d'un éclairage intérieur se reflète sur l'écran. Éteindre le téléviseur pour voir s'il y a des reflets à l'écran, puis éliminer les sources de reflets en regardant le téléviseur.



28) Toujours débrancher le téléviseur avant de le nettoyer. Ne jamais utiliser de produits liquides ni d'aérosols de nettoyage.

29)

AVERTISSEMENT : RISQUE DE CHOC

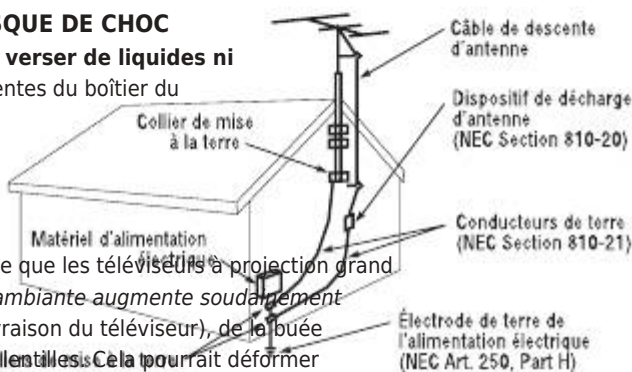
ÉLECTRIQUE! Ne jamais verser de liquides ni insérer d'objets dans les fentes du boîtier du téléviseur.

4

3M12701A-F P02-07

4

30) [Cet avertissement ne concerne que les téléviseurs à projection grand écran.] Si la température ambiante augmente soudainement (par exemple, lors de la livraison du téléviseur), de la buée pourrait apparaître sur les lentilles. Cela pourrait déformer l'image ou ternir les couleurs. Dans ce cas-là, éteindre le téléviseur pendant 6 à 7 heures pour permettre à la buée de s'évaporer.



31) Pour une meilleure protection du téléviseur contre les dommages causés par la foudre ou la surtension, toujours débrancher l'appareil de la prise électrique et déconnecter l'antenne en cas d'absence ou lorsque l'appareil n'est pas utilisé pendant des périodes prolongées.

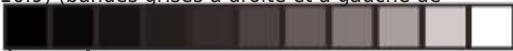
32) Pendant une utilisation normale, le téléviseur peut parfois émettre des bruits secs. Cela est normal, surtout lorsqu'on allume ou on éteint le téléviseur. Si ces sons deviennent fréquents ou continus, débrancher le cordon d'alimentation et contacter un centre de service après-vente agréé Toshiba.

33) Effets néfastes potentiels pour le tube image du téléviseur : Si une image fixe (immobile) reste à l'écran du téléviseur pendant des périodes prolongées, il est possible que cette image se grave définitivement sur le tube. Ce genre de dommage N'EST PAS COUVERT PAR LA GARANTIE. Ne jamais laisser le téléviseur allumé pendant de longues périodes de temps lorsqu'il affiche les formats ou images suivants :

- Images fixes, telles que les fenêtres d'incrustation/surimpression d'image, les cours de la Bourse, les fenêtres de jeux vidéo, les logos de stations de télévision et les sites Web.
- Formats spéciaux qui ne remplissent pas tout l'écran, par exemple l'affichage d'images en format panoramique (16:9) sur un écran normal (4:3) (bandes grises en haut et en bas)



de l'écran); ou l'affichage du format normal (4:3) sur un grand écran (16:9) (bandes grises à droite et à gauche de l'écran).



Service après-vent
34) —

AVERTISSEMENT : RISQUE DE CHOC ÉLECTRIQUE! Ne jamais tenter

de réparer le téléviseur soi-même. Ouvrir et enlever les panneaux pourrait vous exposer à une tension dangereuse ou à d'autres dangers. Toujours consulter un centre de service après-vente agréé de Toshiba.

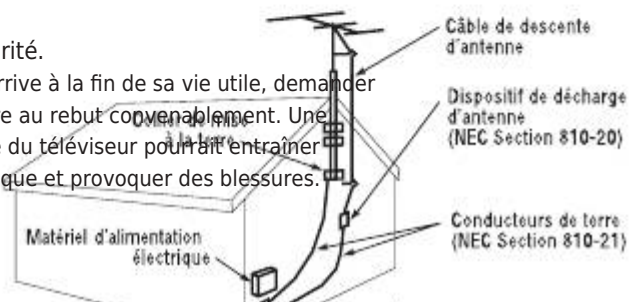
35) Si vous faites réparer le téléviseur :

- **Demander au technicien de n'utiliser que** les pièces de rechange recommandées par le fabricant.

- **Après la réparation, demander au technicien d'effectuer les contrôles de sécurité ordinaires pour déterminer si le téléviseur fonctionne en toute sécurité.**

36) Lorsque le téléviseur arrive à la fin de sa vie utile, demander à un technicien de le mettre au rebut convenablement. Une mise au rebut inappropriée du téléviseur pourrait entraîner l'implosion du tube cathodique et provoquer des blessures.

0303
5/2/04, 10:03
Technicien de service agréé



[Table of Contents](#)

[Previous Page](#)
[Next Page](#)

1
...
15
16
17
18
19
20
21
22

Quick Links:

[Installation, Care, and Service](#)

[Remote Control](#)

[Tv/Video Selection](#)

[Antenna/Catv Connections](#)

[Connection to Other Equipment](#)

[Adjusting the Picture](#)

[Setting the V-Chip](#)

[Specifications](#)

Related Manuals for Toshiba 13A24

[TV Toshiba 13A24 Owner's Manual](#)

(47 pages)

[TV Toshiba 13A24 Service Manual](#)

(32 pages)

[CRT TV Toshiba 19A20 Owner's Manual](#)

Toshiba owner's manual color television 19a20 (20 pages)

[CRT TV Toshiba 13A23 Owner's Manual](#)

Toshiba owner's manual color television 13a23,13a23w (18 pages)

[CRT TV Toshiba 13A23 Service Manual](#)

(31 pages)

[CRT TV Toshiba 13A25 Owner's Manual](#)

Toshiba tv 13a25 owner's manual (15 pages)

[CRT TV Toshiba 13A25 Specifications](#)

13" diagonal blackstripe ii color tv (2 pages)

[CRT TV Toshiba 13A25 Service Manual](#)

(10 pages)

[CRT TV Toshiba 13A22 Owner's Manual](#)

Toshiba owner's manual color television 13a22 (49 pages)

[CRT TV Toshiba 13A26C Owner's Manual](#)

Toshiba color television owner's manual 13a26c, 19a26c (29 pages)

[CRT TV Toshiba 13A25C Owner's Manual](#)

Toshiba color television owner's manual 13a25c (15 pages)

[CRT TV Toshiba 14AF43 Owner's Manual](#)

Toshiba tv user's manual (36 pages)

[CRT TV Toshiba 14AF44 Service Manual](#)

(39 pages)

[CRT TV Toshiba 14AF44 Owner's Manual](#)

Toshiba 14af44 tv user manual (72 pages)

[CRT TV Toshiba 19A25 Owner's Manual](#)

Toshiba color television owner's manual 19a25 (15 pages)

[CRT TV Toshiba 14AF41 Service Manual](#)

(38 pages)

Related Content for Toshiba 13A24

[20A23 Entretien](#)

[Toshiba 20A23](#)

[13A26C Entretien](#)

[Toshiba 13A26C](#)