

Asus PRIME H370-A Quick Start Manual

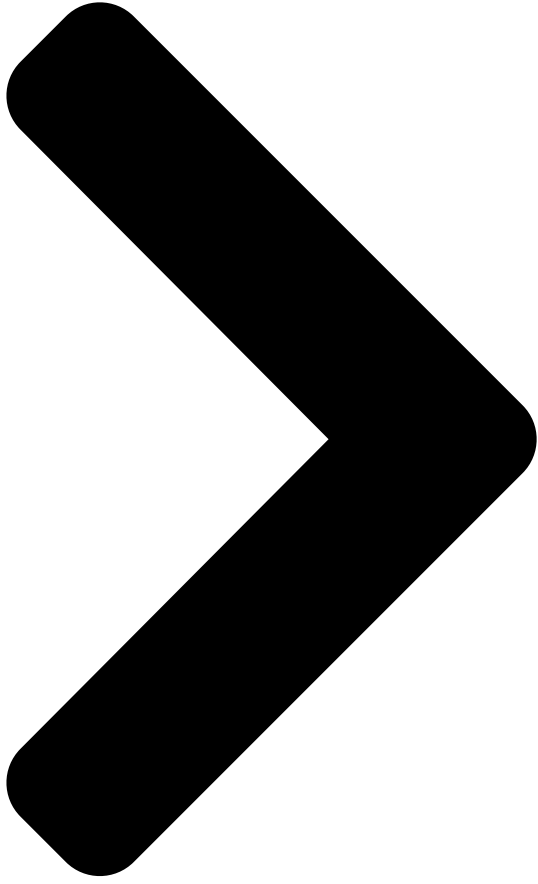
1
2

•

Bookmarks

[Download this manual](#)

Quick Links



ASUS PRIME H370-A

IN SEARCH OF INCREDIBLE
Quick Start Guide
Кратко упътване за бърз старт
Motherboard

PRIME H370-A

Quick Start Guide
Guide de démarrage rapide
Pikakäynnistysopas
Schnellstarthilfe
Οδηγός γρήγορης έναρξης
Beüzemelési útmutató
Snelstartgids
Guida Rapida
Lühijuhend

Quick Start Guide
Guide de démarrage rapide
Pikakäynnistysopas
Жылдам іске қосу нұсқаулығы
Schnellstarthilfe
Οδηγός γρήγορης έναρξης
Greitos darbo pradžios vadovas
Beüzemelési útmutató
Hurtigstartvejledning
Panduan Diskas

Step 1

Install the CPU
Инсталирайте процесора
Instalace procesoru
Installe CPU'en
De CPU installeren
Paigaldage CPU
Installe le CPU
Asenna suoritin
Installieren der CPU
Εγκατάσταση της CPU
Helyezze be a CPU-t
Installare la CPU
Pasang CPU
CPU를取り付け
CPU орнатыңыз
CPU 설치
Sumontuokite centrinį procesorių



Uzstādiet centrālo procesoru
Installe centralprocessoren (CPU)
Instale a CPU
Instalacja procesora
Установка процессора
Instalați CPU-ul
Instalar la CPU
Installirajte CPU
Instalácia centrálneho procesora
Installera CPU
Йяғы CPU
CPU'yu takin
Lăp CPU
Instalacija procesora
Instalуйте процесор
قم بتثبيت وحدة المعالجة المركزية (CPU)
CPU را نصب کنید



Step 2

Install the
Инсталир
Instalace
Installe C
De CPU-ve
Paigaldag
Installe le
Asenna su
Installiere
Εγκατάστ
Szerelje b
Installare
Pasang ki
CPUクーラ
CPU жөл
CPU 팬 설
Sumontuo
Uzstādiet
Installe C
Instale a v
Instalacja

PRIME H370-A

Guía de consulta rápida
Instrukcja obsługi
Краткое руководство
Ghid de pornire rapida
Guía de inicio rápida
Motherboard
Stručný návod na soustavení
Schnellstarthilfe
Hızlı Başlatma Kılavuzu
Hướng dẫn khởi động nhanh
Водич за брзи почетак rada
Стисле керівництво для початку експлуатації
Stručná příručka
Motherboard Layout
Quick Start-vejledning

Step 1
Schnellstartgids
Tehijuhend
Guide de démarrage rapide
Pikakäynnistysopas
Schnellstarthilfe
Οδηγός γρήγορης έναρξης
Beüzemelési útmutató
Guía Rápida
Panduan Ringkas
クイックスタートガイド
Кылдам іске қосу нұсқаулығы
빠른 시작 설명서
Greitos darbo pradžios vadovas
Ara pamācība

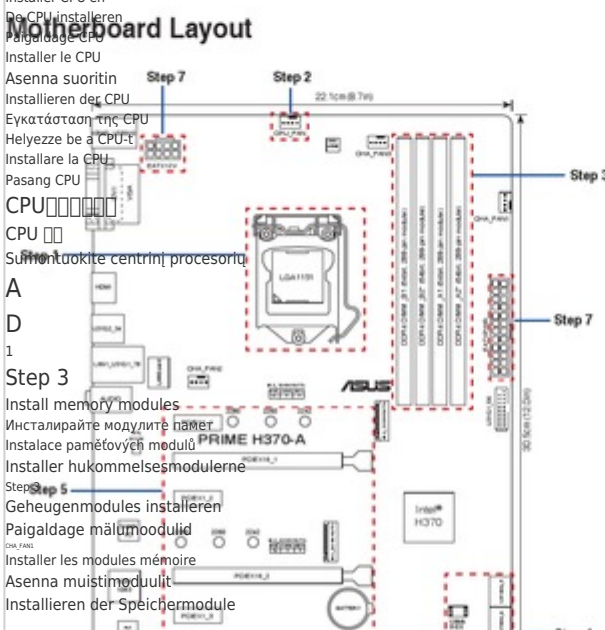
For full warranty details, please refer to the warranty card. Warranties apply to all ASUS products, consistent with the Australian Consumer Law. For the latest product warranty details please visit <http://support.asus.com>. Our goods come with guarantees that cannot be excluded under the Australian Consumer Law. You are entitled to a replacement or refund for a major failure and compensation for any other reasonably foreseeable loss or damage. You are also entitled to have the goods repaired or replaced if the goods fail to be of acceptable quality and the failure does not amount to a major failure.

If you do not see this page, please call ASUS Customer Service 1300 278 788 or visit us at <http://support.asus.com>

India E-Waste (Management) Rules 2016
The product complies with the Waste (Management) Rules, 2016* and prohibits use of lead, mercury, hexavalent chromium, polybrominated biphenyls (PBBs) and polybrominated diphenyl ethers (PBDEs) in concentrations exceeding 0.1% by weight in homogeneous materials and 0.01% by weight in homogenous materials for cadmium, except for the exemptions listed in Schedule II of the Rule.

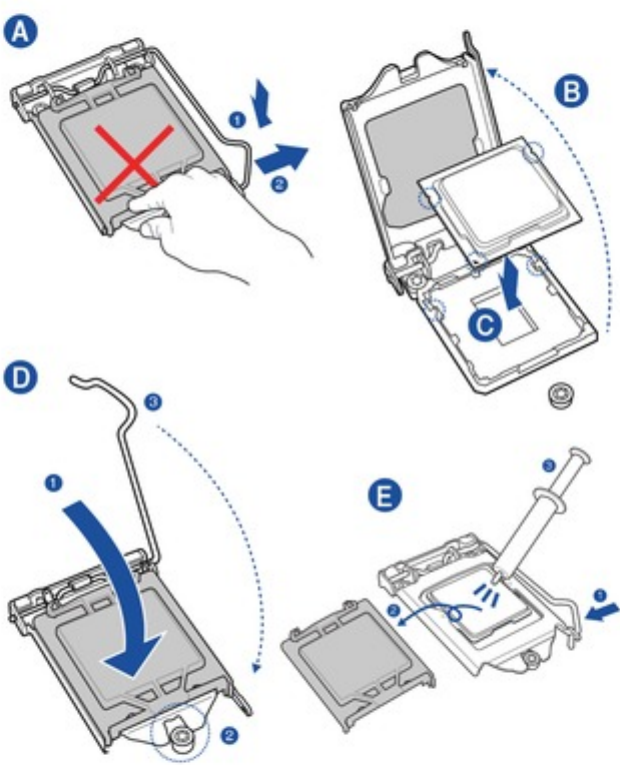
ASUS Motherboard Layout
Q13858
First Edition
January 2016
Copyright © 2016 ASUS. All Rights Reserved

Step 1
Install the CPU
Инсталируйте процессора
Instalace procesoru
Installer CPU'en
De CPU installeren
Paigaldage CPU
Installer le CPU
Asenna suoritin
Installieren der CPU
Εγκατάσταση της CPU
Helyezze be a CPU-t
Installare la CPU
Pasang CPU
Sumontuokite centrinį procesorių



Step 1

Install the CPU
Инсталируйте процессора
Instalace procesoru
Installer CPU'en
De CPU installeren
Paigaldage CPU
Installer le CPU
Asenna suoritin
Installieren der CPU
Εγκατάσταση της CPU
Helyezze be a CPU-t
Installare la CPU
Pasang CPU
CPUを取り付ける
CPU орнатыңыз
CPU 설치
Sumontuokite centrinį procesorių



Step 3

Install memory modules
Инсталируйте модулите памет
Instalace paměťových modulů
Installer hukommelsesmodulerne
Geheugenmodules installeren
Paigaldage mäluoodulid
Installer les modules mémoire
Asenna muistimoduulit
Installieren der Speichermodule
Εγκατάσταση των στοιχείων μνήμης
Helyezze be a memória modulokat
Installare i moduli di memoria
Pasang modul memori
メモリーモジュールを取り付ける
Жад модульдерін орнатыңыз
메모리 모듈 설치
Sumontuokite atminties modulius



Step 2

Install the
Инсталир
Instalace
Installer C
De CPU-w
Paigaldag
Installer k
Asenna su
Installiere
Εγκατάστ
Szerelje b
Installare
Pasang ki
CPUクーラ
CPU жел
CPU 팬 설
Sumontu
Uzdādiēt
Installer C
Instale a v
Instalacj
Устано
Instalati v
Instalar e
Instaliraj
Instalacia
Installera
ติดตั้งพ
CPU fanin
Lắp qu
Instalacj
Инсталю



Step 4

Install SAT
Инсталир
Instalace
Installer S
SATA-app
Paigaldag
Installer d
Asenna S
Installiere
Εγκατάστ
Szerelje b
Installare
Pasang pe
SATA 데이
SATA 커
SATA 장
Sumontu



□□□□□□□□□□□□□□
 Motherboard

PRIME H370-A

H370
 Quick Start Guide
 Кратко утъване за бърз старт
 Szybka instrukcja

15060-0J8B0000
 Snelstartgids

Uzstadiet centrālo procesoru
 Installer centralprocessoren (CPU)
 Instale a CPU
 Guide de démarrage rapide
 Instalacja procesora

Ustawienie procesora
 Instalati CPU-ul
 Install the CPU
 Οδηγίες CPU

Instalacia centrálneho procesora
 Installera CPU

Instalacija procesora
 Instalirajte CPU

Instalirajte procesor

Жылдам іске қосу нұсқаулығы

빠른 시작 설명서

Greitos darbo pradžios vadovas

Esä pamäcība

Hurtigstartsveiledning

Guia de consulta rápida

Instalacja procesora

Краткое руководство

Установка модулей памяти

Instalación de módulos de memoria

Instalar los módulos de memoria

Instalirajte module memorije

Instalacia pamätových modulov

Installera minnesmoduler

Stručny návod na spustenie

Bellek modüllerini takin

Lắp các thanh nhớ

Instalacija memorijskih modula

Instalasi modul memori

모뎀 구성 단계를 신속하게

Możliwość dąn khoui nõang nhanh

Możliwość dąn khoui nõang nhanh

Możliwość dąn khoui nõang nhanh

Możliwość dąn khoui nõang nhanh

Możliwość dąn khoui nõang nhanh

Możliwość dąn khoui nõang nhanh

Możliwość dąn khoui nõang nhanh

Możliwość dąn khoui nõang nhanh

Możliwość dąn khoui nõang nhanh

Możliwość dąn khoui nõang nhanh

Możliwość dąn khoui nõang nhanh

Możliwość dąn khoui nõang nhanh

Możliwość dąn khoui nõang nhanh

Możliwość dąn khoui nõang nhanh

Możliwość dąn khoui nõang nhanh

Możliwość dąn khoui nõang nhanh

Możliwość dąn khoui nõang nhanh

Możliwość dąn khoui nõang nhanh

Możliwość dąn khoui nõang nhanh

Możliwość dąn khoui nõang nhanh

Możliwość dąn khoui nõang nhanh

Możliwość dąn khoui nõang nhanh

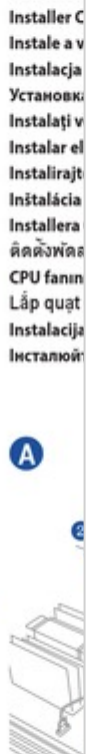
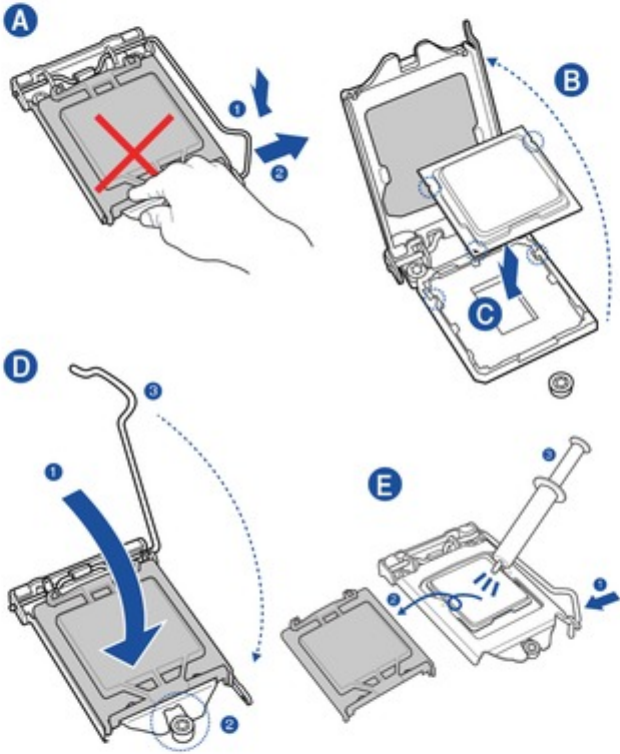
Step 1

Install the CPU
 Инсталируйте процессора
 Instalace procesoru
 Installer CPU'en
 De CPU installeren
 Paigaldage CPU
 Installer le CPU
 Asenna suoritin
 Installieren der CPU
 Εγκατάσταση της CPU
 Helyezze be a CPU-t
 Installare la CPU
 Pasang CPU
 CPUを取り付ける
 CPU орнатыңыз
 CPU 설치
 Sumontuokite centrinį procesorių

Uzstadiet centrālo procesoru
 Installer centralprocessoren (CPU)
 Instale a CPU
 Instalacja procesora
 Установка процессора
 Instalati CPU-ul
 Instalar la CPU
 Installirajte CPU
 Instalacia centrálneho procesora
 Installera CPU
 Instalacija procesora
 CPU-yu takin
 Láp CPU
 Instalacija procesora
 Инсталюйте процесор (CPU)
 قم بتثبيت وحدة المعالجة المركزية (CPU)
 را نصب كنيد CPU

Step 2

Install the
 Инсталир
 Instalace
 Installer C
 De CPU-w
 Paigaldag
 Installer k
 Asenna su
 Installiere
 Εγκατάστ
 Szerelje b
 Installare
 Pasang ki
 CPUクーラ
 CPU жел
 CPU 팬 설
 Sumontu
 Uzstadiet
 Installer C
 Instale a v
 Instalacja
 Установк
 Instalati v
 Instalar el
 Installiraj
 Instalacia
 Installera
 Instalacija
 CPU fanin
 Láp quat
 Instalacija
 Инсталюй



Step 3

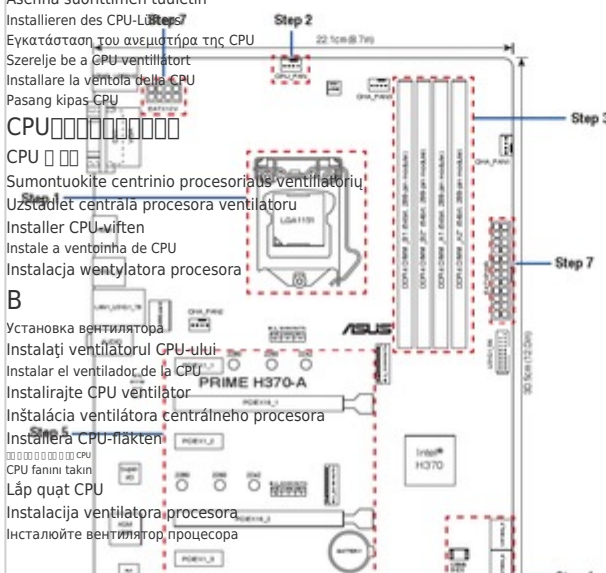
Install memory modules
 Инсталируйте модули памяти
 Instalace paměťových modulů
 Installer hukommelsesmodulerne
 Geheugenmodules installeren
 Paigaldage mäluoodulid
 Installer les modules mémoire
 Asenna muistimoduulit
 Installieren der Speichermodule
 Εγκατάσταση των στοιχείων μνήμης
 Helyezze be a memória modulokat
 Installare i moduli di memoria
 Pasang modul memori
 メモリーモジュールを取り付ける
 Жад модульдерін орнатыңыз
 메모리 모듈 설치
 Sumontuokite atminties modulius

Uzstadiet atmiņas moduļus
 Installer minnemoduler
 Instale módulos de memória
 Instalacja modułów pamięci
 Установка модулей памяти
 Instalati modulele de memorie
 Instalar los módulos de memoria
 Installirajte module memorije
 Instalacia pamätových modulov
 Installera minnesmoduler
 Instalacija memorijskih modula
 CPU fanin takin
 Bellek modüllerini takin
 Lắp các thanh nhớ
 Instalacija memorijskih modula
 Инсталюйте модулі пам'яті
 تثبيت وحدات الذاكرة
 مادل های حافظه را نصب كنيد

Step 4

Install SAT
 Инсталир
 Instalace
 Installer S
 SATA-app
 Paigaldag
 Installer d
 Asenna S/
 Installiere
 Εγκατάστ
 Szerelje b
 Installare
 Pasang pe
 SATA 데이
 SATA 커
 Sumontu

Motherboard layout



Motherboard

PRIME H370-A

Quick Start Guide

Справка по быстрой установке

Справка по быстрой установке

Справка по быстрой установке

Справка по быстрой установке

Справка по быстрой установке

Справка по быстрой установке

Справка по быстрой установке

Справка по быстрой установке

Справка по быстрой установке

Справка по быстрой установке

Справка по быстрой установке

Справка по быстрой установке

Справка по быстрой установке

Справка по быстрой установке

Справка по быстрой установке

Справка по быстрой установке

Справка по быстрой установке

Справка по быстрой установке

Справка по быстрой установке

Справка по быстрой установке

Справка по быстрой установке

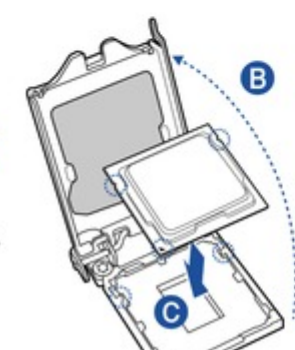
Справка по быстрой установке

Step 1

- Install the CPU
- Инсталируйте процессора
- Instalace procesoru
- Installer CPU'en
- De CPU installeren
- Paigaldage CPU
- Installer le CPU
- Asenna suoritin
- Installieren der CPU
- Εγκατάσταση της CPU
- Helyezze be a CPU-t
- Installare la CPU
- Pasang CPU
- CPUを取り付ける
- CPU орнатыңыз
- CPU 설치
- Sumontuokite centrinį procesorių



- Uzstādiet centrālo procesoru
- Installer centralprocessoren (CPU)
- Instale a CPU
- Instalacja procesora
- Установка процессора
- Instalați CPU-ul
- Instalar la CPU
- Installirajte CPU
- Instalácia centrálneho procesora
- Installera CPU
- ထည့် CPU
- CPU'yu takın
- Lắp CPU
- Instalacija procesora
- Instalуйте процесор (CPU)
- قم بتثبيت وحدة المعالجة المركزية (CPU) را نصب کنید



Step 2

- Install the
- Инсталир
- Instalace
- Installer C
- De CPU-w
- Paigaldag
- Installer k
- Asenna su
- Installiere
- Εγκατάστ
- Szerelje b
- Installare
- Pasang ki
- CPUクーラ
- CPU жел
- CPU 팬 설
- Sumontuo
- Uzstādiet
- Installer C
- Instale a v
- Instalacja
- Установк
- Instalați v
- Instalar el
- Installirajt
- Instalácia
- Installera
- ထည့်ဖက်
- CPU fanin
- Lắp quạt
- Instalacija

[Next Page](#)

1

2

Related Manuals for Asus PRIME H370-A

[Motherboard Asus PRIME H370-A Manual](#)

(36 pages)

[Motherboard Asus Rog Strix H370-I Gaming Manual](#)

(89 pages)

[Motherboard Asus ROG STRIX H370-F GAMING User Manual](#)

(96 pages)

[Motherboard Asus PRIME H370-PLUS Manual](#)

(36 pages)

[Motherboard Asus PRIME H370-PLUS Quick Start Manual](#)

(2 pages)

[Motherboard Asus PRIME B360-PLUS Manual](#)

(28 pages)

[Motherboard Asus TUF H370-PRO GAMING Manual](#)

(40 pages)

[Motherboard Asus H370 MINING MASTER Manual](#)

(25 pages)

[Motherboard Asus PRIME H370M-PLUS Manual](#)

(40 pages)

[Motherboard Asus PRIME H370M-PLUS User Manual](#)

(40 pages)

[Motherboard Asus TUF H310-PLUS GAMING Manual](#)

(27 pages)

[Motherboard Asus PRIME H310M-E Manual](#)

(28 pages)

[Motherboard Asus H310I-IM-A R2.0 Manual](#)

Industrial motherboard (59 pages)

[Motherboard Asus PRIME H310M-R R2.0 Manual](#)

(25 pages)

[Motherboard Asus PRIME H310M-E R2.0 Manual](#)

(28 pages)

[Motherboard Asus H310M-IM-A Manual](#)

(66 pages)

Summary of Contents for Asus PRIME H370-A

[Page 1](#) If you require assistance please call ASUS Customer Service 1300 278 788 or visit us at <http://support.asus.com> India E-waste (Management) Rules 2016 This product complies with the "India E-Waste (Management) Rules, 2016"...

[Page 2](#) Step 5 Step 6 Step 7 Install expansion card(s) Install system panel connectors Install ATX power connectors Инсталирайте допълнителна карта Инсталирайте конекторите на ситемния панел Инсталирайте ATX конекторите за захранване (допълнителни карти) Instalace konektorů panelu systému Instalace konektorů napájení ATX Instalace přídatné...