



Asus H110M-C/HDMI Quick Start Manual

1
2

--

•

Bookmarks

[Download this manual](#)

Quick Links



H110M-C/HDMI

quick start guide

Кратко упътване за бърз старт

Stručná příručka

Quick Startvejledning

Snelstartgids

Lühijuhend

Guide de démarrage rapide

Pikakäytösopas

Schnellstarthilfe

Οδηγός χρήσης έναρξης

Кратко упътване за бърз старт

Beüzemelési útmutató

Гид по бързо стартиране

Paikavälikäyttö

Жылжыууу

Жылжыууу нускаулығы

راهنمای شری

Гид по бързо стартиране

Ísa pamáçiba

Hurtigstartvejledning

Schnellstarthilfe

Οδηγός χρήσης έναρξης

Beüzemelési útmutató

Step 1

Install the CPU

(CPU) قم بتثبيت وحدة المعالجة المركزية (CPU)

Инсталирайте процесора

Instalace procesoru

Installer CPU'en

De CPU installeren

Paigaldage CPU

CPU را نصب کنید

Installer le CPU

Asenna suoritin

Installieren der CPU

Εγκατάσταση της CPU

Helyezze be a CPU-t

Installare la CPU

Pasang CPU

CPUを設置する

CPU орнатыңыз

A



CPU 설치

Sumontuokite centrinį procesorių

Uzstādiet centrālo procesoru

Installer sentralprozessoren (CPU)

Instale a CPU

Instalacja procesora

Установка процессора

Instalați CPU-ul

Instalar la CPU

Instalirajte CPU

Instalácia centrálneho procesora

Installera CPU

ආරඹා CPU

CPU'yu takin

Lāp CPU

Instalacija procesora

Step 2

Install the C

الجهة المركزية

Инсталира

Instalace ve

Installer CP

De CPU-ve

Paigaldage

را نصب کنید

Installer le

Asenna suo

Installieren

Εγκατάστα

Szerelje be

Installare la

Pasang kipi

CPUファン

CPU желд

CPU 팬 설

Sumontuok

Uzstādiet c

Installer CP

Instale a ve

B

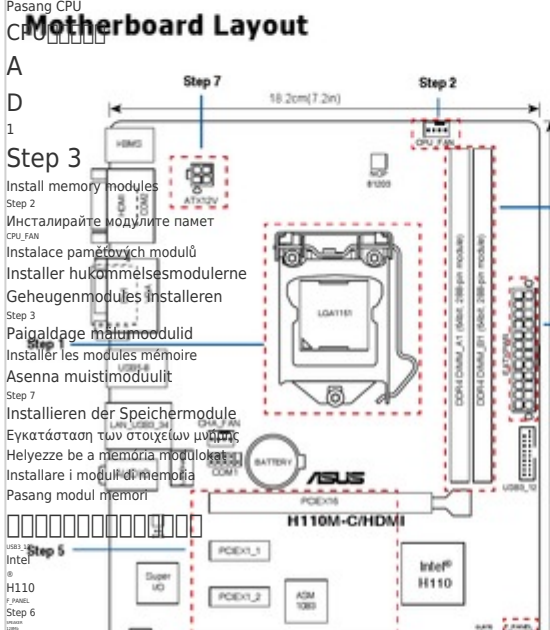


From January 2012, updated warranties apply to all ASUS products, consistent with the Australian Consumer Law. For the latest product warranty details please visit <http://www.asus.com>. Your goods come with guarantees that cannot be excluded under the Australian Consumer Law. You are entitled to a replacement or refund for a major failure and compensation for any other reasonably foreseeable loss or damage. You are not entitled to a replacement or refund if the goods fail to be of acceptable quality and the failure does not amount to a major failure. If you require assistance, please call ASUS Customer Service 1300 2787 88 or visit us at <http://support.asus.com>.

Greifos darbo pradžios vadovas
 India E-waste (Management and Handling) Rule 2011
 This product complies with the "India E-waste (Management and Handling) Rule 2011" and prohibits use of lead, mercury, hexavalent chromium, polybrominated biphenyls (PBBs) and polybrominated diphenyl ethers (PBDEs) in concentrations exceeding 0.1% by weight in homogeneous materials and 0.01% by weight in homogenous materials for cadmium, except for the exemptions listed in Schedule-II of the Rule AEEE Yönetmeliğinin Uygulandırı

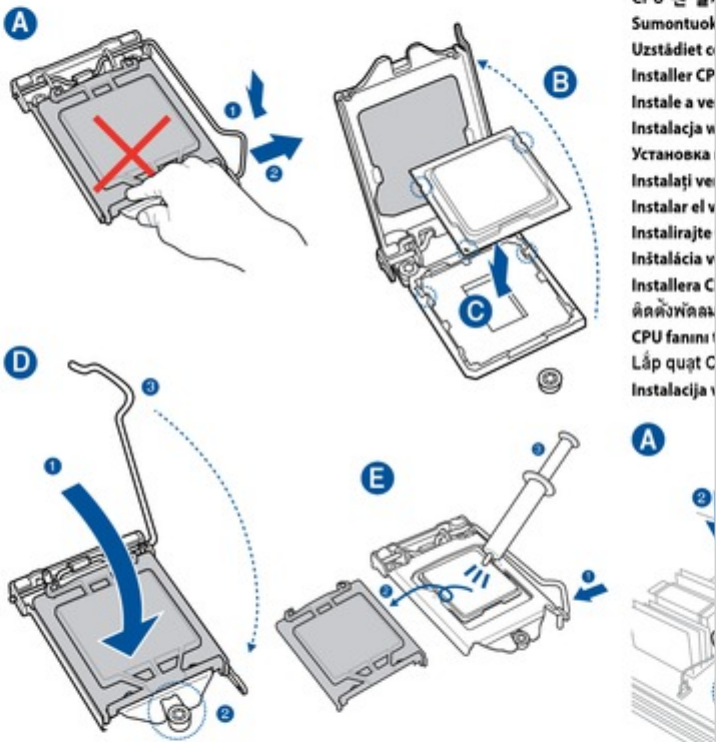
Краткое руководство
Ghid de pornire rapidă
Guía de inicio rápido
Vodič za brzo korišćenje
Stručný návod na spuštění
Snabbstartguide
Ηλεκτρονική Συσκευασία
Hızlı Başlatma Kilavuzu
Paigaldage CPU
Hướng dẫn khởi động nhanh
Vodič za brzi početak rada
Installieren der CPU
Εγκατάσταση της CPU
Helyezze be a CPU-t
Installare la CPU
Pasang CPU

Motherboard Layout
 CPU



Step 1

Install the CPU (CPU)
 قم بتثبيت وحدة المعالجة المركزية (CPU)
 Исталирайте процесора
Instalace procesoru
Installe CPU'en
De CPU installeren
Paigaldage CPU
را نصب كنيد CPU
Installe le CPU
Asenna suoritin
Installieren der CPU
Εγκατάσταση της CPU
Helyezze be a CPU-t
Installare la CPU
Pasang CPU
CPUを設置する
СНУ орнатыңыз



Step 3

Install memory modules
 تثبيت وحدات الذاكرة
 Исталирайте модулите памет
Instalace paměťových modulů
Installe hukommelsesmodulene
Geheugenmodules installeren
Paigaldage mäluoodulid
ماتول های حافظه را نصب کنید
Installe les modules mémoire
Asenna muistimoduulit
Installieren der Speichermodule
Εγκατάσταση των στοιχείων μνήμης
Helyezze be a memória modulokat
Installare i moduli di memoria
Pasang modul memori
メモリーモジュールを設置する
Жад модульдерин орнатыңыз

메모리 모듈 설치
Sumontuokite atminties modulius
Uzstādiet atmiņas moduljus
Installe minnemoduler
Instale módulos de memória
Instalacja modułów pamięci
Instalace modulův paměti
Instalarea modulelor de memorie
Instalar los módulos de memoria
Instalirajte module memorije
Instalacia pamäťových modulov
Installera minnesmoduler
Εγκατάσταση των στοιχείων μνήμης
Belék moduljereini takin
Lắp các thanh nhớ
Instalacija memorijskih modula

Step 2

Install the CPU
الجهة المركزية
Исталирайте процесора
Instalace ve
Installe CPU
De CPU-ver
Paigaldage
را نصب كنيد
Installe le
Asenna suo
Installieren
Εγκατάστα
Szerelje be
Installare la
Pasang kipi
CPUファンを
CPU желд
CPU 팬 설
Sumontuok
Uzstādiet c
Installe CPU
Instale a ve
Instalacja v
Устаноока
Instalati ve
Installe e v
Instalirajte
Instalacia v
Installera C
ติดตั้งพัดล
CPU fanını
Lắp quạt C
Instalacija v



Step 4

Install SATA
جهاز SATA
Исталира
Instalace za
Installe SA
SATA-appar
Paigaldage
را نصب كنيد
Installe de
Asenna SAT
Installieren
Εγκατάστα
Szerelje be
Installare i
Pasang per
SATA 데이
SATA құры



CPU
Sumontuokite centrinį procesorių
Uzstadiet centrālo procesoru
Installeer centralprocessor (CPU)
Instale a CPU

Motherboard
Instalacija procesora
Υποστήριξη ημιαγωγών
Instalati CPU-ül
Instalar la CPU

Quick Start guide
Instalace centrálného procesora
دليل التثبيت السريع
CPU

Какую установку за бърз старт
Láp CPU

Инструкция по установке процессора

1 Quick Start-vejledning

2 Snelstartgids

3 Lühijuhend

E راهنمای شروع سریع

2 Guide de démarrage rapide

2 快速安装指南

2 Sumontuokite atminties modulius

Uzstadiet atminas modulius

Installeer minnemoduler

Instalace paměťových modulů

Instalacja modułów pamięci

Установка модулей памяти

Instalati modulele de memorie

Instalar los módulos de memoria

Instalirajte module memorije

Instalieren der Speichermodule

Εγκατάσταση των στοιχείων μνήμης

Helyezze be a CPU-t

Instalare la CPU

Pasang CPU

CPUを設置する

CPU орнатыңыз

2 快速安装指南

2 Sumontuokite atminties modulius

Uzstadiet atminas modulius

Installeer minnemoduler

Instalace paměťových modulů

Instalacja modułów pamięci

Установка модулей памяти

Instalati modulele de memorie

Instalar los módulos de memoria

Instalirajte module memorije

Instalieren der Speichermodule

Εγκατάσταση των στοιχείων μνήμης

Helyezze be a CPU-t

Instalare la CPU

Pasang CPU

CPUを設置する

CPU орнатыңыз

2 快速安装指南

2 Sumontuokite atminties modulius

Uzstadiet atminas modulius

Installeer minnemoduler

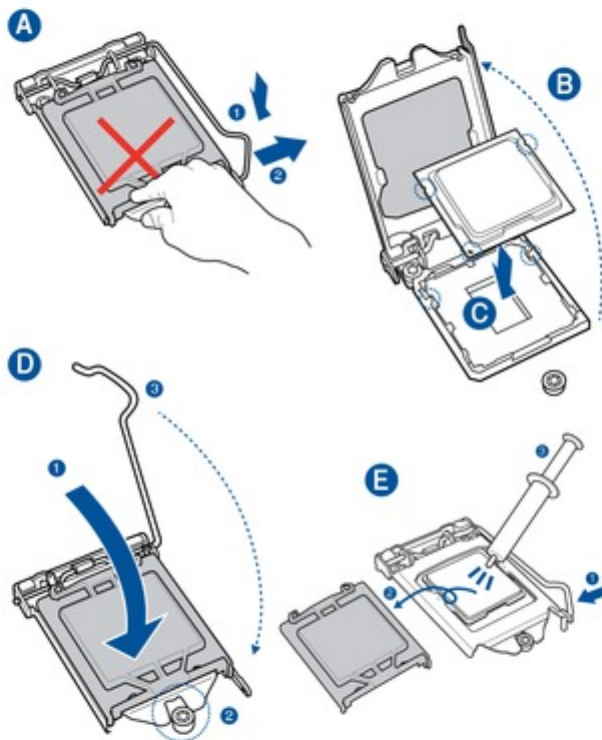
Instalace paměťových modulů

Instalacja modułów pamięci

Установка модулей памяти

Step 1

Install the CPU
(CPU) قم بتثبيت وحدة المعالجة المركزية
Инсталируйте процессор
Instalace procesora
Installeer CPU'en
De CPU installeren
Paigaldage CPU
را نصب کنید CPU
Installer le CPU
Asenna suoritin
Instalieren der CPU
Εγκατάσταση της CPU
Helyezze be a CPU-t
Instalare la CPU
Pasang CPU
CPUを設置する
CPU орнатыңыз



Step 2

CPU 설치
Sumontuokite centrinį procesorių
Uzstadiet centrālo procesoru
Installeer centralprocessor (CPU)
Instale a CPU
Instalacja procesora
Установка процессора
Instalati CPU-ül
Instalar la CPU
Instalirajte CPU
Instalácia centrálného procesora
Installera CPU
ထင်ရှား CPU
CPU'yu takin
Láp CPU
Instalacija procesora

Install the CPU
الجهة المركزية
Инсталира
Instalace ve
Installeer CP
De CPU-ve
Paigaldage
را نصب کنید
Installer le
Asenna suo
Instalieren
Εγκατάστα
Szerelje be
Instalare la
Pasang kipi
CPUファンを
CPU желд
CPU 팬 설
Sumontuok
Uzstadiet c
Installeer C
Instale a ve
Instalacja v
Установка
Instalati ve
Instalar el v
Instalirajte
Instalácia v
Installera C
ထင်ရှားထင်ရှား
Láp fanin
Instalacija v

Step 2

Install the CPU fan
Инсталируйте вентилятор на процессора
Installeer CPU-ventilator
De CPU-ventilator installeren
Paigaldage CPU-ventilator
Installeer le ventilateur de CPU
Asenna suorittimen tuuletin
Instalieren der CPU-Ventilator
Εγκατάσταση του ανεμιστήρα του CPU
Szerelje be a CPU ventilátort
Instalare la CPU
Pasang kipas CPU
CPUを設置する
CPU вентилятор
Sumontuokite centrinio procesoro ventilatorių
Uzstadiet centrālo procesora ventilātoru
Installeer CPU-ventilator
De CPU-ventilator installeren
Paigaldage CPU-ventilator
Installeer le ventilateur de CPU
Asenna suorittimen tuuletin
Instalieren der CPU-Ventilator
Εγκατάσταση του ανεμιστήρα του CPU
Szerelje be a CPU ventilátort
Instalare la CPU
Pasang kipas CPU
CPUを設置する
CPU вентилятор
Sumontuokite centrinio procesoro ventilatorių
Uzstadiet centrālo procesora ventilātoru

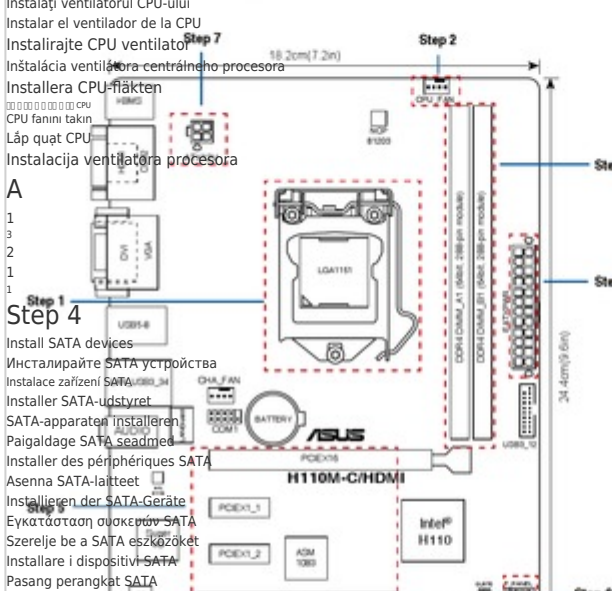
Step 3

Install memory modules
تثبيت وحدات الذاكرة
Инсталируйте модули памяти
Instalace paměťových modulů
Installeer hukommelsesmodulene
Geheugenmodules installeren
Paigaldage mäluoodulid
ماتول های حافظه را نصب کنید
Installer les modules mémoire
Asenna muistimoduulit
Instalieren der Speichermodule
Εγκατάσταση των στοιχείων μνήμης
Helyezze be a memória modulokat
Instalare i moduli di memoria
Pasang modul memori
メモリーモジュールを設置する
Жад модульдерін орнатыңыз

메모리 모듈 설치
Sumontuokite atminties modulius
Uzstadiet atminas modulius
Installeer minnemoduler
Instale módulos de memória
Instalacja modułów pamięci
Установка модулей памяти
Instalati modulele de memorie
Instalar los módulos de memoria
Instalirajte module memorije
Instalieren der Speichermodule
Εγκατάσταση των στοιχείων μνήμης
Helyezze be a memória modulokat
Instalare i moduli di memoria
Pasang modul memori
Instalacija memorijskih modula

Step 4

Motherboard Layout



Step 4

Install SATA devices
Инсталируйте SATA устройства
Instalace zařízení SATA
Installeer SATA-udstyret
SATA-apparaten installeren
Paigaldage SATA seadmed
Installer des périphériques SATA
Asenna SATA-laitteet
Instalieren der SATA-Geräte
Εγκατάσταση συσκευών SATA
Szerelje be a SATA eszközöket
Instalare i dispozitive SATA
Pasang perangkat SATA

Install SATA
SATA جهازة
Инсталира
Instalace SA
Installeer SA
Instalare i
Pasang per
SATA देवा
SATA құры

SATA 0000000000



Sumontuokite SATA įrenginius

Uzstādiet centrālo procesoru

Installer SATA-enheter

Instalirajte CPU

Установка SATA устройств

Instalați dispozitivele SATA

Instalirajte SATA uređaje

Instalacija zariadení SATA

Използвайте за бърз старт

Instalieren der CPU

Εγκατάσταση της CPU

Helyezze be a CPU-t

ติดตั้ง CPU

Складете процесора

Instalace ve

Installer CP

De CPU-ver

Paigaldage

را نصب کنید

Installer le

Asenna suo

Installieren

Εγκατάστα

Szerelje be

Складете

Instalace ve

Installer CP

De CPU-ver

Paigaldage

را نصب کنید

Installer le

Asenna suo

Installieren

Εγκατάστα

Szerelje be

Складете

Instalace ve

Installer CP

De CPU-ver

Paigaldage

را نصب کنید

Installer le

Asenna suo

Installieren

Εγκατάστα

Szerelje be

Складете

Instalace ve

Installer CP

De CPU-ver

Paigaldage

را نصب کنید

Installer le

Asenna suo

Installieren

Εγκατάστα

Szerelje be

Складете

Instalace ve

Installer CP

De CPU-ver

Paigaldage

را نصب کنید

Installer le

Asenna suo

Installieren

Εγκατάστα

Szerelje be

Складете

Instalace ve

Installer CP

De CPU-ver

Paigaldage

را نصب کنید

Installer le

Step 1

Install the CPU

قم بتثبيت وحدة المعالجة المركزية (CPU)

Инсталирайте процесора

Instalace procesoru

Installer CPU'en

De CPU installeren

Paigaldage CPU

را نصب کنید CPU

Installer le CPU

Asenna suoritin

Installieren der CPU

Εγκατάσταση της CPU

Helyezze be a CPU-t

ติดตั้ง CPU

Складете процесора

Instalace ve

Installer CP

De CPU-ver

Paigaldage

را نصب کنید

Installer le

Asenna suo

Installieren

Εγκατάστα

Szerelje be

Складете

Instalace ve

Installer CP

De CPU-ver

Paigaldage

را نصب کنید

Installer le

Asenna suo

Installieren

Εγκατάστα

Szerelje be

Складете

Instalace ve

Installer CP

De CPU-ver

Paigaldage

را نصب کنید

Installer le

Asenna suo

Installieren

Εγκατάστα

Szerelje be

Складете

Instalace ve

Installer CP

De CPU-ver

Paigaldage

را نصب کنید

Installer le

Asenna suo

Installieren

Εγκατάστα

Szerelje be

Складете

Instalace ve

Installer CP

De CPU-ver

Paigaldage

را نصب کنید

Installer le

Asenna suo

Installieren

Εγκατάστα

Szerelje be

Складете

Instalace ve

Installer CP

De CPU-ver

Paigaldage

را نصب کنید

Installer le

Asenna suo

Step 2

Install the C

الجهة المركزية

Инсталира

Instalace ve

Installer CP

De CPU-ver

Paigaldage

را نصب کنید

Installer le

Asenna suo

Installieren

Εγκατάστα

Szerelje be

ติดตั้ง CPU

Складете процесора

Instalace ve

Installer CP

De CPU-ver

Paigaldage

را نصب کنید

Installer le

Asenna suo

Installieren

Εγκατάστα

Szerelje be

Складете процесора

Instalace ve

Installer CP

De CPU-ver

Paigaldage

را نصب کنید

Installer le

Asenna suo

Installieren

Εγκατάστα

Szerelje be

ติดตั้ง CPU

Складете процесора

Instalace ve

Installer CP

De CPU-ver

Paigaldage

را نصب کنید

Installer le

Asenna suo

Installieren

Εγκατάστα

Szerelje be

Складете процесора

Instalace ve

Installer CP

De CPU-ver

Paigaldage

را نصب کنید

Installer le

Asenna suo

Installieren

Εγκατάστα

Szerelje be

Складете процесора

Instalace ve

Installer CP

De CPU-ver

Paigaldage

را نصب کنید

Installer le

Asenna suo

Installieren

Εγκατάστα

Szerelje be

Складете процесора

Instalace ve

Installer CP

De CPU-ver

Paigaldage

را نصب کنید

Installer le

1

2

Related Manuals for Asus H110M-C/HDMI

[Motherboard Asus H110M-C/HDMI Manual](#)

(27 pages)

[Motherboard Asus H110M-C D3 User Manual](#)

(79 pages)

[Motherboard Asus H110M-C User Manual](#)

(77 pages)

[Motherboard Asus H110M-C2 Quick Start Manual](#)

(2 pages)

[Motherboard Asus H110M-C D3/BR Quick Start Manual](#)

(2 pages)

[Motherboard Asus H110M-CS Manual](#)

(27 pages)

[Motherboard Asus H110M2 D3 Manual](#)

(57 pages)

[Motherboard Asus H110M-D D3 User Manual](#)

(51 pages)

[Motherboard Asus H110M-PLUS D3 User Manual](#)

(55 pages)

[Motherboard Asus H110M-K Instruction Manual](#)

(25 pages)

[Motherboard Asus H110M-A D3 User Manual](#)

(55 pages)

[Motherboard Asus H110M-A/M.2 User Manual](#)

(26 pages)

[Motherboard Asus H110M-R Manual](#)

(26 pages)

[Motherboard Asus PRIME H110M2/FPT Manual](#)

(26 pages)

[Motherboard Asus H110M-E/M.2 Manual](#)

(26 pages)

[Motherboard Asus H110M-P/DVI Manual](#)

(28 pages)

Summary of Contents for Asus H110M-C/HDMI

[Page 1](#) You are also entitled to have the goods repaired or replaced if the goods fail to be of acceptable quality and the failure does not amount to a major failure. If you require assistance please call ASUS Customer Service 1300 2787 88 or visit us at <http://support.asus.com> India E-waste (Management and handling) Rule 2011 This product complies with the "India E-waste (Management and Handling)Rule 2011"...

[Page 2](#) Step 5 Step 6 Step 7 Install expansion card(s) Install system panel connectors Install ATX power connectors Инсталирайте допълнителна карта (допълнителни карти) Инсталирайте конекторите на ситемния панел Инсталирайте ATX конекторите за захранване Instalace přídatné karty (karet) Instalace konektorů panelu systému Instalace konektorů...